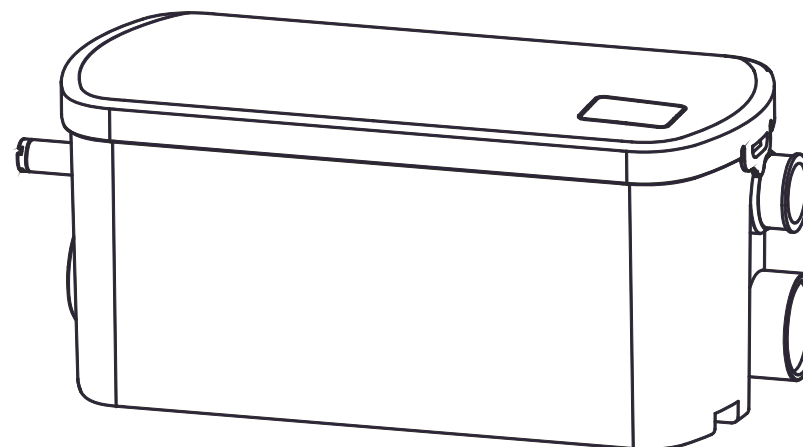


БЫТОВАЯ АВТОМАТИЧЕСКАЯ КАНАЛИЗАЦИОННАЯ СТАНЦИЯ
MINI LIFT 200W



ИНСТРУКЦИЯ ПО МОНТАЖУ И ЭКСПЛУАТАЦИИ (RUS)

Уважаемый покупатель!

Компания PROTECT PUMPS благодарит Вас за Ваш выбор. Уверены, что приобретенное Вами изделие будет удовлетворять всем Вашим запросам.

Вы приобрели оборудование PROTECT – крупный производитель насосного оборудования. Это высококачественные, надежные насосы бытового водоснабжения предназначенные для многолетней эксплуатации.

Основные технические характеристики оборудования указаны на заводской табличке, на упаковке и в паспорте изделия. Убедительно просим Вас внимательно изучить Руководство по монтажу и эксплуатации и строго следовать указанным в нем требованиям. При покупке оборудования, пожалуйста, проверьте правильность заполнения гарантийного талона и обязательно ознакомьтесь с условиями гарантийного обслуживания.

По вопросам гарантийного и постгарантийного технического обслуживания просим Вас обращаться в Сервисные Центры указанные на сайте компании.

Гарантийные обязательства

- Гарантийный срок на продукцию PROTECT составляет 24 месяца со дня продажи потребителю.
 - Гарантийный срок на оборудование, находившееся в гарантийном ремонте, не изменяется.
 - Гарантийный срок на детали и узлы, замененные в ходе негарантийного ремонта оборудования Сервисным Центром, составляет 12 месяцев со дня выдачи потребителю отремонтированного оборудования.
 - Для подтверждения покупки оборудования в случае гарантийного ремонта или при предъявлении иных, предусмотренных законом требований, необходимо иметь полностью заполненный гарантийный талон и сервисный протокол, в том случае, если оборудование уже подвергалось ремонту.
 - Неисправное оборудование (детали, узлы) в течение гарантийного периода бесплатно ремонтируется или заменяется новым после проведения соответствующей проверки причины возникновения неисправности. Замененное по гарантии оборудование (детали, узлы) остается в Сервисном Центре.
 - Гарантийные обязательства не распространяются на оборудование, получившее повреждения в результате:
 - неправильного электрического, гидравлического, механического подключения;
 - использования оборудования не по назначению или не в соответствии с руководством по монтажу и эксплуатации;
 - внешних механических повреждений, либо нарушения правил транспортировки и хранения;
 - несоответствие электрического питания стандартам и нормам указанным в Руководстве по монтажу и эксплуатации;
 - действий третьих лиц, либо непреодолимой силы;
 - дефектов систем, с которыми эксплуатировалось оборудование;
 - разборки или ремонта, произведенных лицом, не являющимся представителем Сервисного Центра;
 - изменения конструкции изделия, не согласованного с заводом-изготовителем.
- Покупатель обязуется обеспечить демонтаж и транспортировку гарантийного оборудования до места нахождения Сервисного Центра и после ремонта в обратном порядке.
- Компания PROTECT не несет ответственность за возможные расходы, связанные с монтажом и демонтажом гарантийного оборудования, а также за ущерб, нанесенный другому оборудованию, находящемуся у покупателя, в результате неисправностей (или дефектов), возникших в гарантийный период.

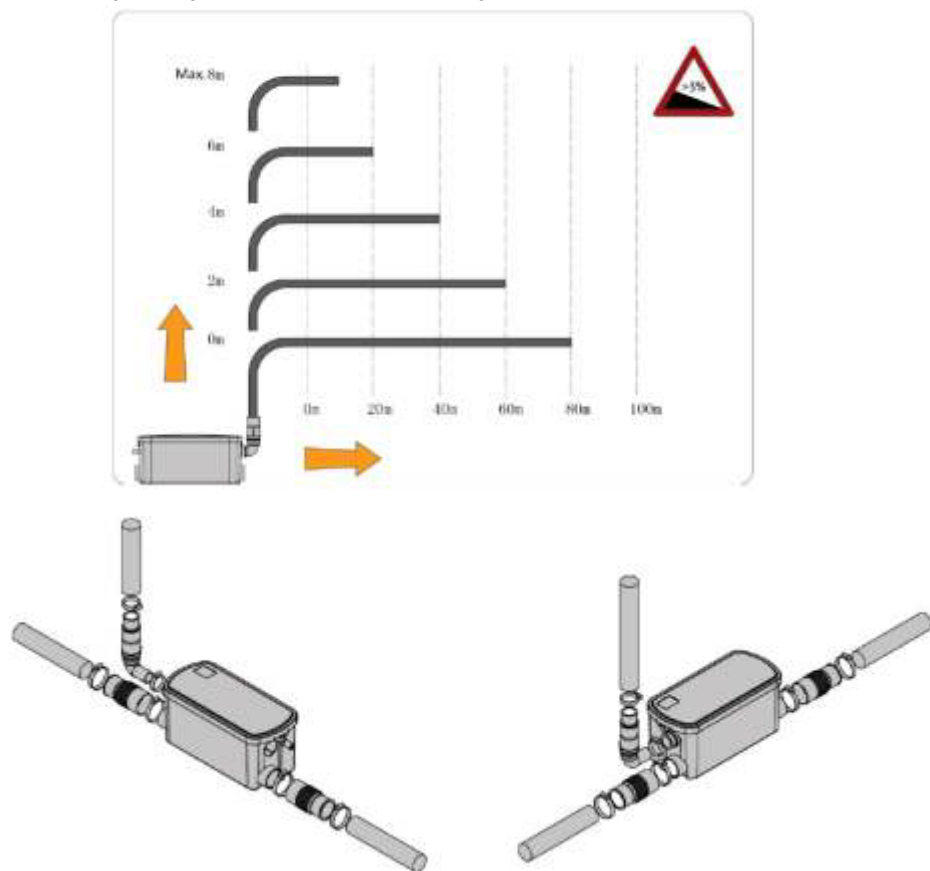
ГАРАНТИЙНЫЙ ТАЛОН

Модель контроллера:	
Артикул:	Серийный номер:
Данные продавца (подпись, печать) _____ М.П.	
Дата продажи _____	Срок гарантии - 2 года
Печать сервисной организации (заполняется при обращении в сервисную организацию) _____ М.П.	
Печать сервисной организации (заполняется при обращении в сервисную организацию) _____ М.П.	
Печать сервисной организации (заполняется при обращении в сервисную организацию) _____ М.П.	

Запуск насоса

- После попадания воды в насос, он в автоматическом режиме выбросит воду в канализацию.
- Убедитесь что насос работает нормально. В случаях: изменения шума, появления постороннего запаха, дыма, стука, выключите насос и обратитесь в сертифицированный сервисный центр.
- В случае перегрева электродвигателя насоса, сработает тепловая защита, насос выключится. В этом случае отключите насос от источника электрического тока. Выясните и устраните причину перегрева электродвигателя или обратитесь в сертифицированный сервисный центр.
- Во время эксплуатации насос не требует дополнительного обслуживания.

Схема характеристик подъема и сброса



Общие сведения

Внимание!

Канализационный насос MINI LIFT 200W предназначен исключительно для бытового, индивидуального использования. Групповое, коммерческое, промышленное использование этого насоса не рекомендуется и может привести к отказу производителя и продавца от всех гарантийных обязательств.

Гарантийные обязательства производителя и продавца не распространяются на неисправности произошедшие вследствие использования туалетного насоса не по назначению или не в соответствии с данной инструкцией по эксплуатации.

Канализационный насос MINI LIFT 200W предназначен для индивидуального использования в квартирах и частных домах. Основное предназначение насоса - откачивание вод до сточной системы помещения, с возможностью подъема на высоту до 8 метров. Канализационный насос используется для отвода сточных вод раковин, душевых кабин, стиральных и посудомоечных машин.

Устройство насоса



- 1) Экстренный выход
- 2) Отверстие вентиляции
- 3) Выходной патрубок 23/28 мм. (в канализацию)
- 4) Входной патрубок 40 мм. (раковина, стиральная или пос.моечная машина)
- 5) Входной патрубок 40 мм. (раковина, стиральная или пос.моечная машина)

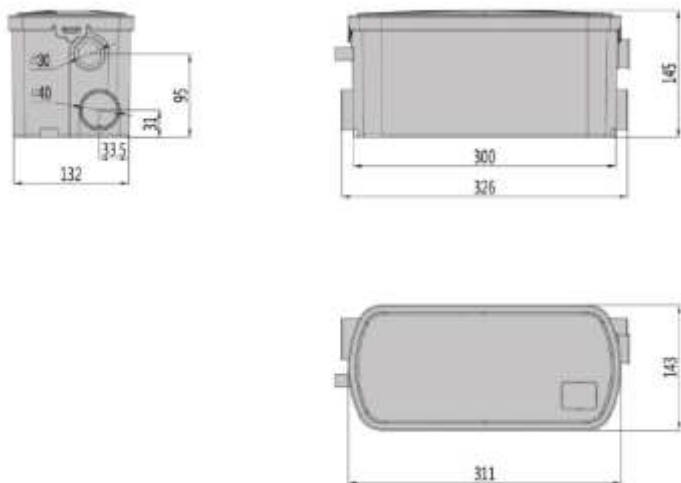
Принцип действия

Сточные жидкости из раковин, ванн, душевых кабин, посудомоечных и стиральных машин поступают внутрь станции через боковые отверстия. При достижении определенного уровня в емкости насосной станции, производится автоматическое включение насоса, а после откачки жидкости автоматическое отключение.

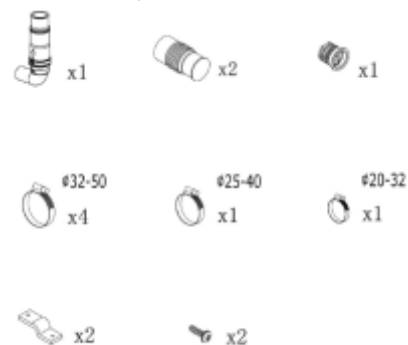
Основные технические характеристики

Технический параметр	
Параметры питания сети	~1x220 В./50 Гц
Потребляемая мощность станции	200 Вт.
Потребляемый ток	0.9А.
Максимальный напор (подъем жидкости)	8 метров
Максимальная производительность	100 л/мин.
Температура перекачиваемой воды	от 0 до +75 оС
Макс. температура перекачиваемой воды	+ 80 оС 1 час
Температура окружающей среды	+ 1 до + 40 оС
Встроенная термозащита электродвигателя насоса	+ 100 оС
Степень защиты насоса	IP 68
Степень защиты насосной станции	IP 54
Вес насосной станции	3.5 кг.
Габаритные размеры в/ш/г	145x326x143мм

Габаритные размеры



Комплектация:



Насосная станция MINI LIFT 200W - 1 шт.
 Обратный клапан - 1 шт.
 Заглушка входа большая - 2 шт.
 Заглушка входа малая - 1 шт.
 Хомут 32-50 - 4 шт.
 Хомут 25-40 - 1 шт.
 Крепления к полу - 2 шт.
 Инструкция - 1 шт.
 Упаковка - 1 шт.

Инсталляция насосной станции

- Рядом с местом установки насоса должна быть расположена розетка электрической сети 220В, с заземлением и Устройство Защитного Отключения (УЗО) с током срабатывания 30 мА.

- Установите насос на выбранное место и выньте заглушки из патрубков на насосе к которым будут присоединяться трубы.

- Установите обратный клапан идущий в комплекте на выходной патрубок.

- Присоедините трубы к необходимым патрубкам на насосе и затяните монтажные хомуты. Горизонтальная магистраль слива должна иметь уклон не менее 1 градуса или 1 сантиметра на 1 метр магистрали.

- Включите электрическую вилку в розетку электрической сети 220В.

- Насос готов к работе.

