



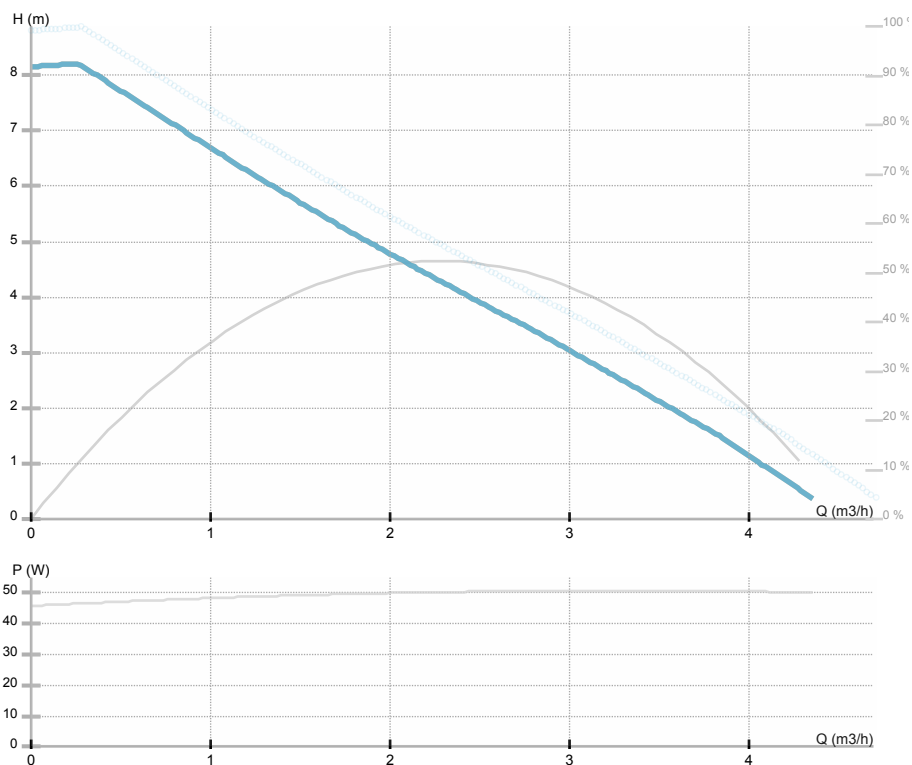
NMT MINI PRO 25/80-180

979525436

NMT MINI / Electronically regulated circulating pump

GENERAL

Номер продукта	979525436		
Part name	NMT MINI PRO 25/80-180	M e i	/
Seal type	/	Индекс энергоэффективности (EEI)	0,18
Нетто вес	1,73 [kg]		
H макс	8.2 [m]	H min	0.0 [m]
Q макс	4.4 [m3/h]	Q min	0.0 [m3/h]
	[%]		
Уровень звукового давления	≤43 dB(A)		



ELECTRICAL DATA

Номинальное напряжение	1~230 V
Частота сети	50/60 Hz
Мощность двигателя	50 [w]
Об. / мин.	5600 [1/min]
Класс изоляции (IEC 85)	F (155) [°C]
Номинальный ток	0.5 [A]
Класс защиты (IEC 34-5)	IP44
Thermal protection	NTC

INSTALLATION

Тип жидкости	Water VDI 2035, glycol 40%
Диапазон температуры жидкости	-10.0 ÷ 110.0 [°C]
Максимальная температура окружающей среды	40 deg C
Монтажная длина	180 [mm]
Условный проход DN1	25
Соединение	G 1 ½

MATERIAL

Материал подшипников	углепластик (карбон)
Материал рабочего колеса	Пластик Noryl Fe 1630PW
Материал проточной части	Серый чугун
Материал вала	Нерж.сталь AISI 420



IMP PUMPS d.o.o. Pod hrasti 28 SI - 1218 Komenda Slovenia Phone: +386 (0)1 28 06 400 Fax: +386 (0)1 28 06 460

Frame size

Motor i e class

/

Присоединение

Макс. рабочее
давление

G 1 ½

1.0 MPa

NMT MINI PRO 25/80-180

979525436

NMT MINI / Electronically regulated circulating pump

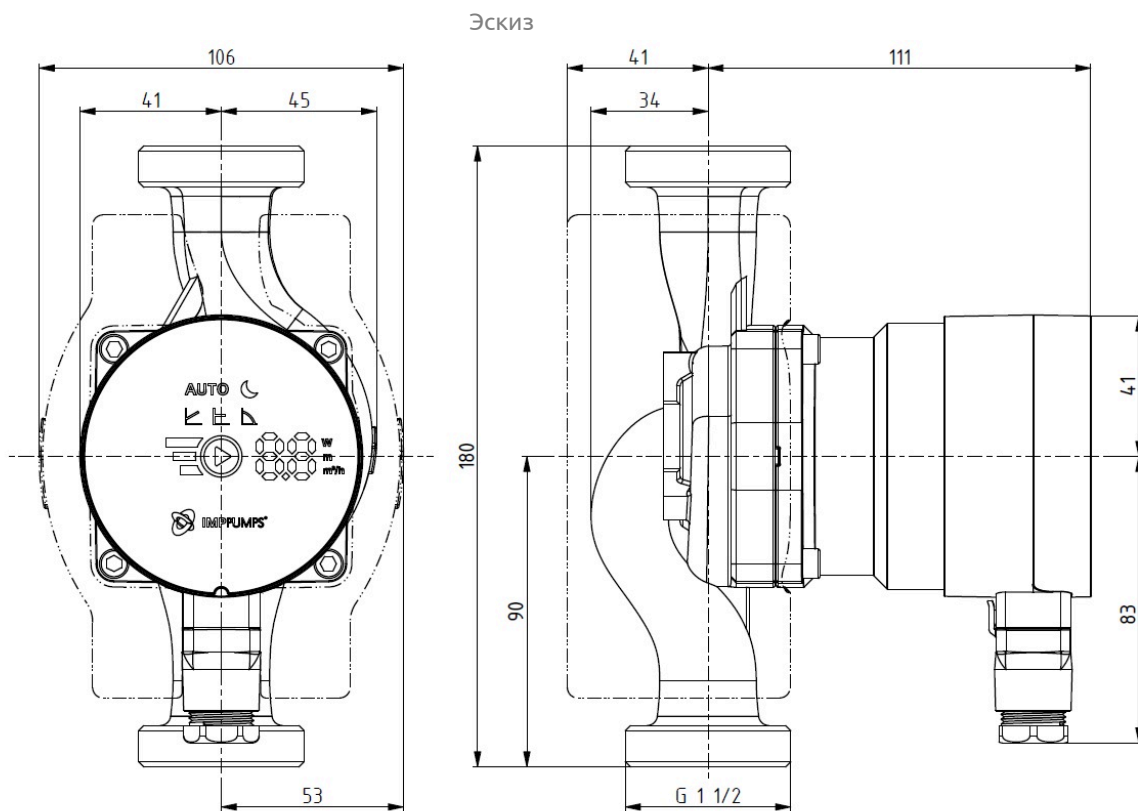




NMT MINI PRO 25/80-180

979525436

NMT MINI / Electronically regulated circulating pump



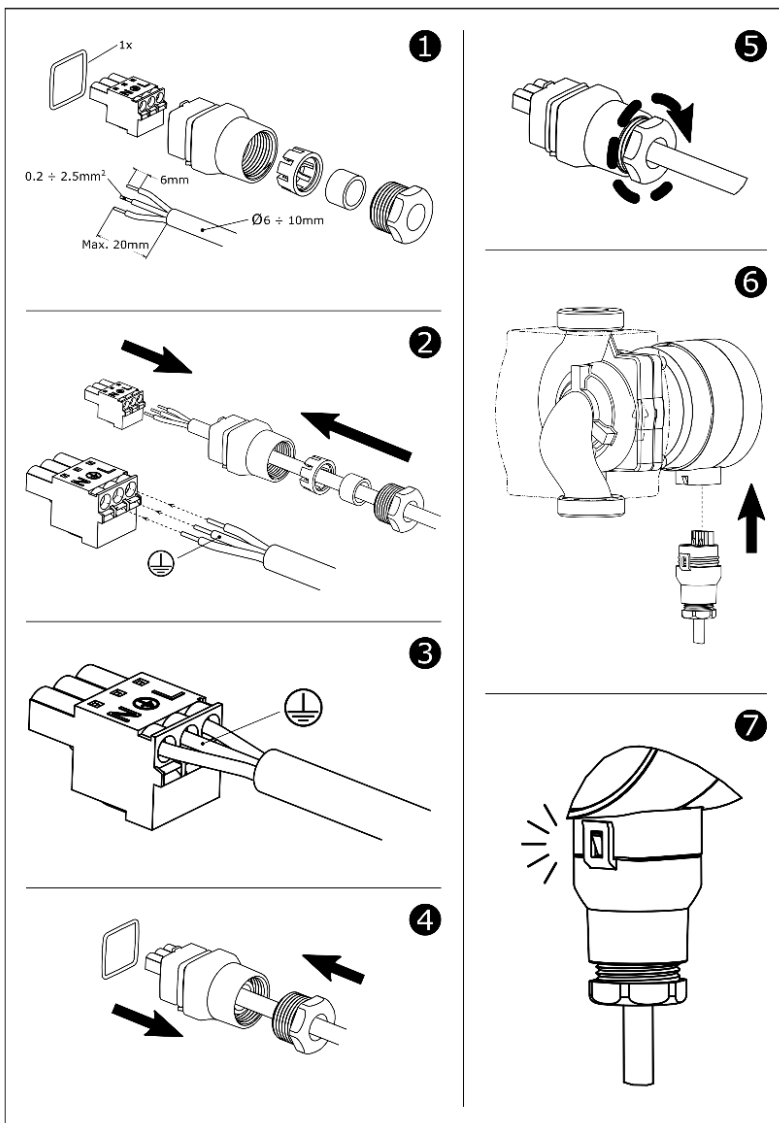


NMT MINI PRO 25/80-180

979525436

NMT MINI / Electronically regulated circulating pump

Электрическая схема





NMT MINI PRO 25/80-180

979525436

NMT MINI / Electronically regulated circulating pump