



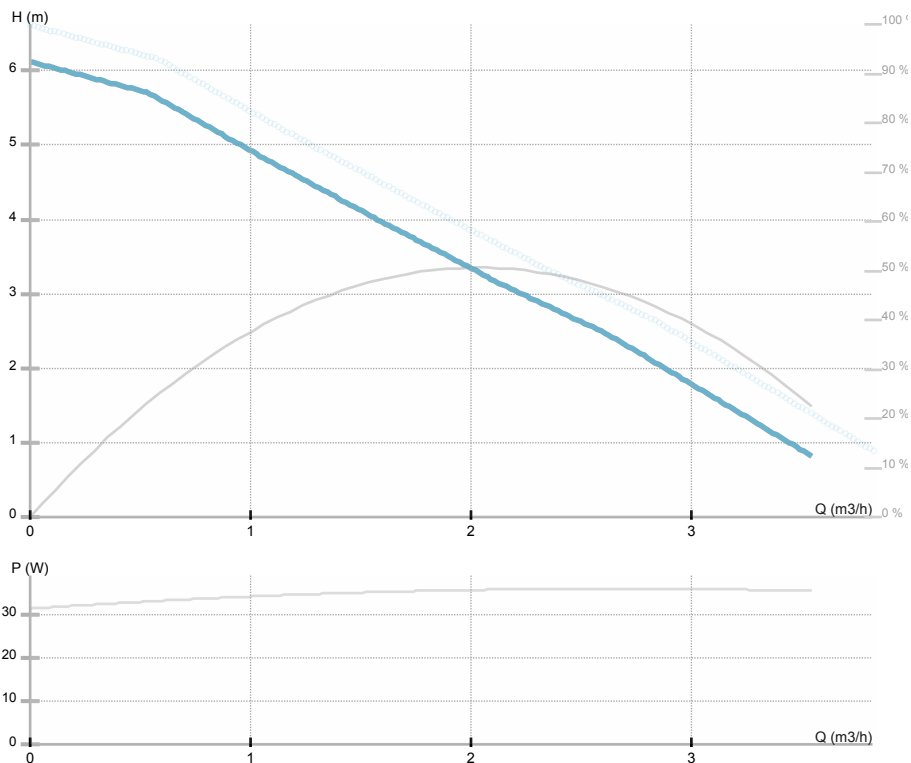
## NMT MINI PRO 25/60-180

979525435

NMT MINI / Electronically regulated circulating pump

### GENERAL

Номер продукта	<b>979525435</b>		
Part name	<b>NMT MINI PRO 25/60-180</b>	M e i	<b>/</b>
Seal type	<b>/</b>	Индекс энергоэффективности (EEI)	<b>0,16</b>
Нетто вес	<b>1,73 [kg]</b>		
H макс	<b>6.1 [m]</b>	H min	<b>0.0 [m]</b>
Q макс	<b>4.0 [m3/h]</b>	Q min	<b>0.0 [m3/h]</b>
	<b>[%]</b>		
Уровень звукового давления	<b>≤43 dB(A)</b>		



### ELECTRICAL DATA

Номинальное напряжение	<b>1~230 V</b>
Частота сети	<b>50/60 Hz</b>
Мощность двигателя	<b>35 [w]</b>
Об. / мин.	<b>4800 [1/min]</b>
Класс изоляции (IEC 85)	<b>F (155) [°C]</b>
Номинальный ток	<b>0.32 [A]</b>
Класс защиты (IEC 34-5)	
Thermal protection	<b>NTC</b>

### INSTALLATION

Тип жидкости	<b>Water VDI 2035, glycol 40%</b>
Диапазон температуры жидкости	<b>-10.0 ÷ 110.0 [°C]</b>
Максимальная температура окружающей среды	<b>40 deg C</b>
Монтажная длина	<b>180 [mm]</b>
Условный проход DN1	<b>25</b>
Соединение	<b>G 1 ½</b>

### MATERIAL

Материал подшипников	<b>углепластик (карбон)</b>
Материал рабочего колеса	<b>Пластик Noryl Fe 1630PW</b>
Материал проточной части	<b>Серый чугун</b>
Материал вала	<b>Нерж.сталь AISI 420</b>



IMP PUMPS d.o.o. Pod hrasti 28 SI - 1218 Komenda Slovenia Phone: +386 (0)1 28 06 400 Fax: +386 (0)1 28 06 460

Frame size		Присоединение	<b>G 1 ½</b>
Motor i e class	/	Макс. рабочее давление	<b>1.0 MPa</b>

## **NMT MINI PRO 25/60-180**

979525435

NMT MINI / Electronically regulated circulating pump

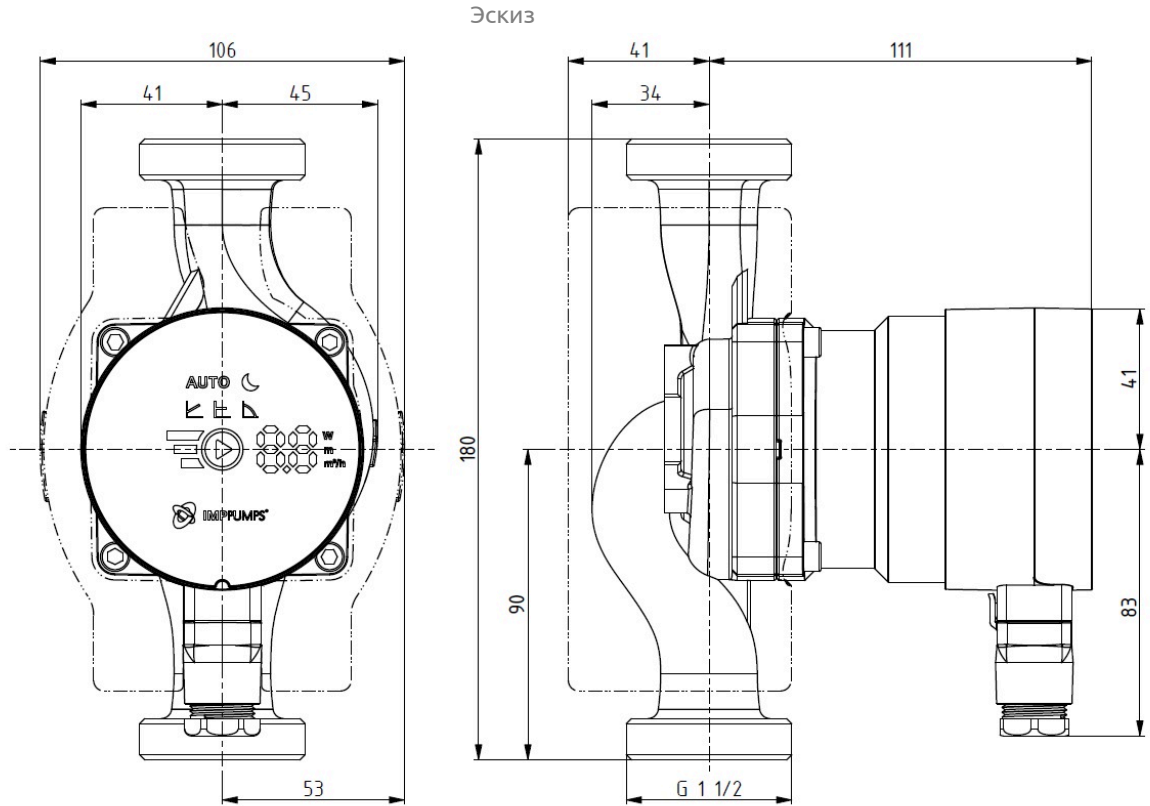




## NMT MINI PRO 25/60-180

979525435

NMT MINI / Electronically regulated circulating pump



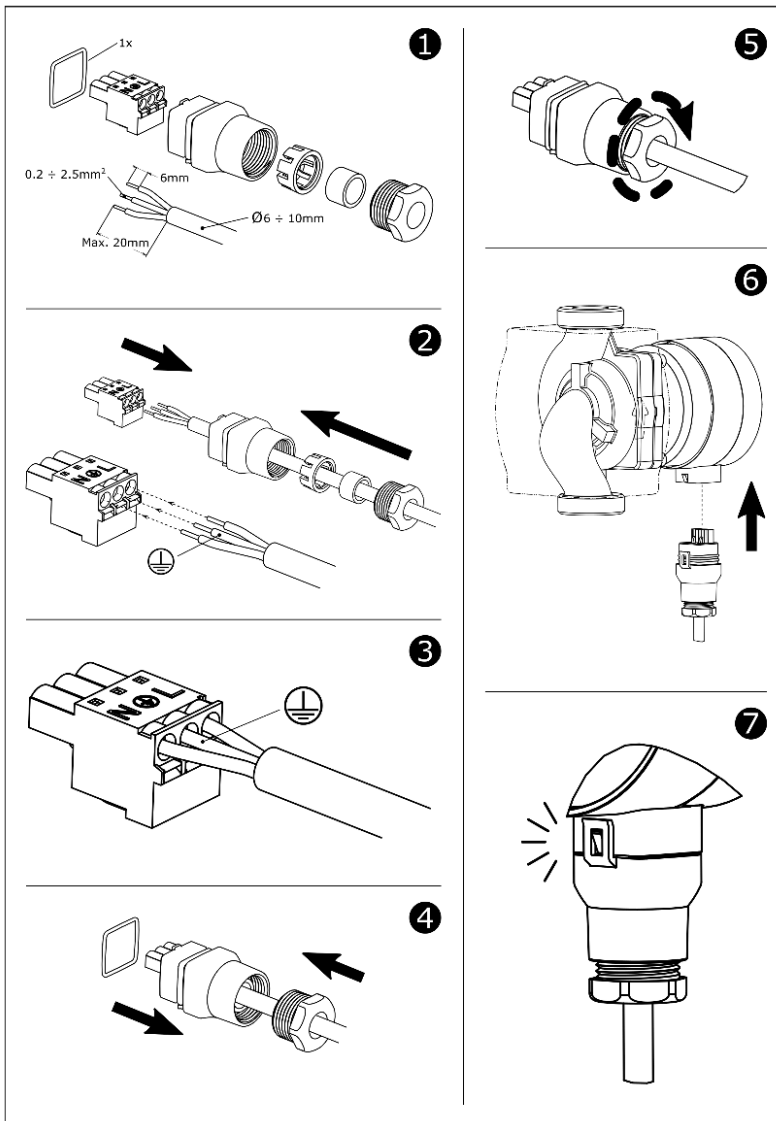


## NMT MINI PRO 25/60-180

979525435

NMT MINI / Electronically regulated circulating pump

### Электрическая схема





## **NMT MINI PRO 25/60-180**

979525435

NMT MINI / Electronically regulated circulating pump