

BAXI

COMBI

**Присоединение накопительного бойлера
на 80 литров к котлам серии**

LUNA 3 COMFORT 1.240 Fi
LUNA 3 COMFORT 1.310 Fi

***Руководство по установке
и эксплуатации***

Данное руководство заменяет предыдущее, которое поставлялось в комплекте с бойлером **COMBI**



Компания **BAXI S.p.A.** - один из европейских лидеров по производству отопительных и водонагревательных систем для домашнего пользования (настенных газовых котлов, напольных котлов, электрических водонагревателей). Компания имеет сертификат CSQ, удостоверяющий соответствие нормам UNI EN ISO 9001. Стандарты, предусмотренные в нормах UNI EN ISO 9001, охватывают все этапы организации производства. Сертификат UNI EN ISO 9001 гарантирует Вам следующее. Система контроля качества, применяемая на заводе BAXI S.p.A. в городе Bassano del Grappa (Бассано дель Граппа), где изготовлен ваш котел, отвечает самым строгим мировым стандартам.



Уважаемый покупатель!

Мы убеждены, что приобретенное Вами изделие будет соответствовать всем Вашим требованиям. Приобретение одного из изделий **BAXI** отвечает вашим ожиданиям: хорошая работа, простота и легкость пользования.

Сохраните это руководство, и пользуйтесь им в случае возникновения какой-либо проблемы. В данном руководстве Вы найдете полезные сведения, которые помогут Вам правильно и эффективно использовать Ваше изделие.

Элементы упаковки (пластиковые пакеты, полистирол и т.д.) необходимо беречь от детей, т.к. они представляют собой потенциальный источник опасности.

Хотя это руководство мы готовили с большой тщательностью, в нем могут быть некоторые неточности. Если Вы их заметите, просим вас сообщить о них, чтобы в будущем мы могли бы исправить данные неточности.

Содержание

стр.

1. Упаковка и транспортировка.....	3
2. Присоединение бойлера Combi к настенному котлу LUNA 3 COMFORT 1.xxx Fi.....	3
3. Габаритные размеры (*).....	10
4. Установка котла (крепежный шаблон для установки котла на стене)(*).....	10
5. Подсоединение мотора трехходового клапана.....	12
6. Присоединение датчика бойлера.....	13
7. Стравливание воздуха.....	14
8. Регулировочные и предохранительные устройства (*).....	15
9. Слив воды из бойлера.....	15
10. Расширительный бак контура ГВС (поставляется отдельно).....	15
11. Чистка змеевика бойлера.....	16
12. Заполнение системы.....	17
13. Функциональная схема (*).....	18
14. Технические характеристики (*).....	19

(*) данные разделы имеются также в руководстве к котлу.



Руководство по установке и эксплуатации

Данное руководство описывает присоединение и использование настенных котлов LUNA 3 COMFORT 1.xxx Fi с бойлерами Combi и заменяет предыдущее руководство по установке бойлеров Combi.

Введение

Combi – это накопительный бойлер на 80 литров из нержавеющей стали AISI 316 L, благодаря которому возможно преобразовать настенный одноконтурный котел в напольный двухконтурный котел.

Настоящее руководство предназначается для квалифицированных технических специалистов и содержит всю необходимую информацию по установке устройства.

Инструкции по включению и использованию котла изложены в руководстве к котлу.

1. Упаковка и транспортировка

Данные бойлеры поставляются на деревянных паллетах в упаковке из прочного картона. Транспортировка и перемещение устройств должны осуществляться в соответствии с оригинальной упаковкой, на паллете.

ВНИМАНИЕ:

- Данное руководство описывает присоединение бойлера COMBI к одноконтурному отопительному котлу (LUNA 3 COMFORT 1.xxx Fi). До установки убедитесь в соответствии инструкции и модели котла.
- Нижняя часть устройства прикреплена к деревянной паллете винтом. Для того чтобы отвинтить винт, удалите картонную упаковку и снимите переднюю панель.
- Части упаковки (пластиковые пакеты, полистирол и т.д.) должны храниться в недоступных для детей местах, т.к. упаковка может быть потенциально опасна.

2. Присоединение бойлера Combi к настенному котлу LUNA 3 COMFORT 1.xxx Fi

До установки котла необходимо выполнить присоединение бойлера Combi к настенному котлу.

2.1 Элементы для присоединения, имеющиеся в комплекте к бойлеру Combi.

- блок для присоединения труб + 2 гайки M6
- 6 саморезов (для фиксации присоединительного комплекта для труб)
- 4 герметичные прокладки Ø ¾" + 1 герметичная прокладка Ø ½"
- боковые панели котла
- перемычка для боковых панелей + 4 самореза
- 4 втулки + 4 самореза (для фиксации боковых панелей)
- 2 болта + 2 крепежных зажима
- присоединительная трубка на подаче змеевика
- присоединительная трубка на возврате змеевика
- трубка заполнения
- 4 герметичные прокладки Ø ¾"



2.2 Комплект для присоединения бойлера Combi к котлу LUNA 3 COMFORT 1.xxx Fi (заказывается отдельно).

- крепежная пластина для котла LUNA 3 COMFORT 1.xxx Fi
- 8 саморезов (для фиксации крепежной пластины)
- датчик NTC для бойлера
- мотор трехходового клапана + кабель

Для присоединения бойлера Combi к котлу LUNA 3 COMFORT 1.xxx Fi выполните следующие операции, руководствуясь также рисунком 1:

- Снимите упаковку с настенного котла и положите котел на боковую поверхность;
- Снимите переднюю панель котла и зафиксируйте крепежные зажимы на боковых панелях. Установите две шпильки на передней панели и закрепите их с помощью гаек.
Прим.: при эксплуатации котла с бойлером Combi передняя панель котла должна быть зафиксирована с помощью крепежных зажимов, не использовать для этого два нижерасположенных винта.
- Зафиксируйте крепежную пластину в задней части котла при помощи четырех саморезов;
- Снимите блок для присоединения труб, расположенный в верхней части бойлера Combi, предварительно отвинтив две гайки M6;
- Зафиксируйте 5 присоединительных труб в соответствующих точках на котле; используйте герметичные прокладки, входящие в комплект поставки (предварительно удостоверьтесь, что заглушка Ø ¼" удалена с подачи змеевика);
- Зафиксируйте блок для присоединения труб на задней части котла при помощи саморезов, входящих в комплект поставки;
- Поднимите котел с установленным на нем блоком для присоединения труб и поставьте котел на бойлер Combi, следя за тем, чтобы оба устройства стояли ровно. Два винта M6 должны быть закреплены в соответствующие отверстия на перемычке блока для присоединения труб;
- Зафиксируйте бойлер Combi с котлом; для фиксации спереди используйте крепежную панель, для фиксации сзади – две гайки M6;
- Установите две трубки для присоединения к змеевику бойлера и трубку для заполнения; для этого используйте соответствующие прокладки, поставляемые в комплекте;
- Завинтите 4 крепежные втулки боковых панелей.

Боковые панели и перемычка для боковых панелей должны быть установлены по завершении присоединения бойлера к котлу.

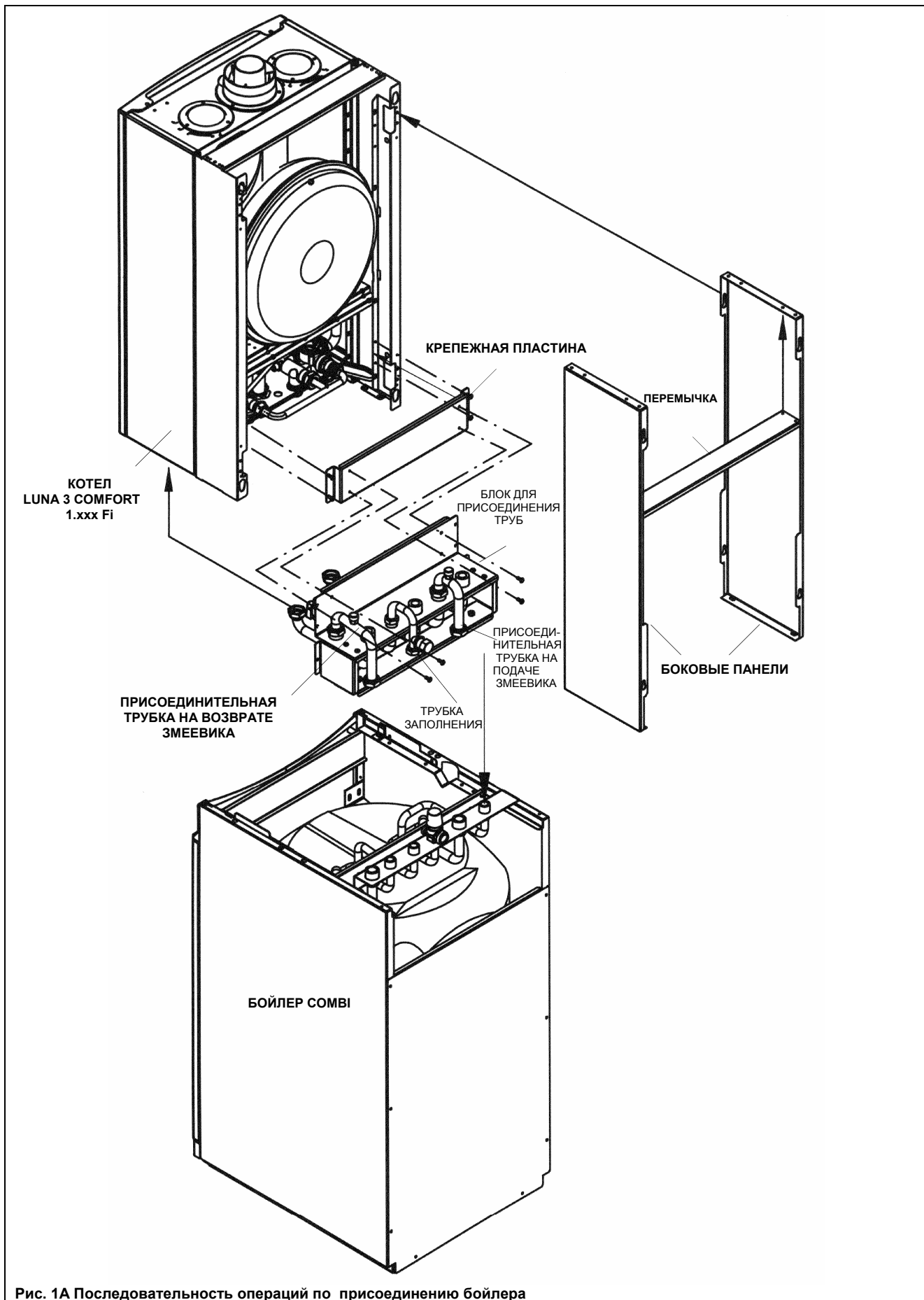
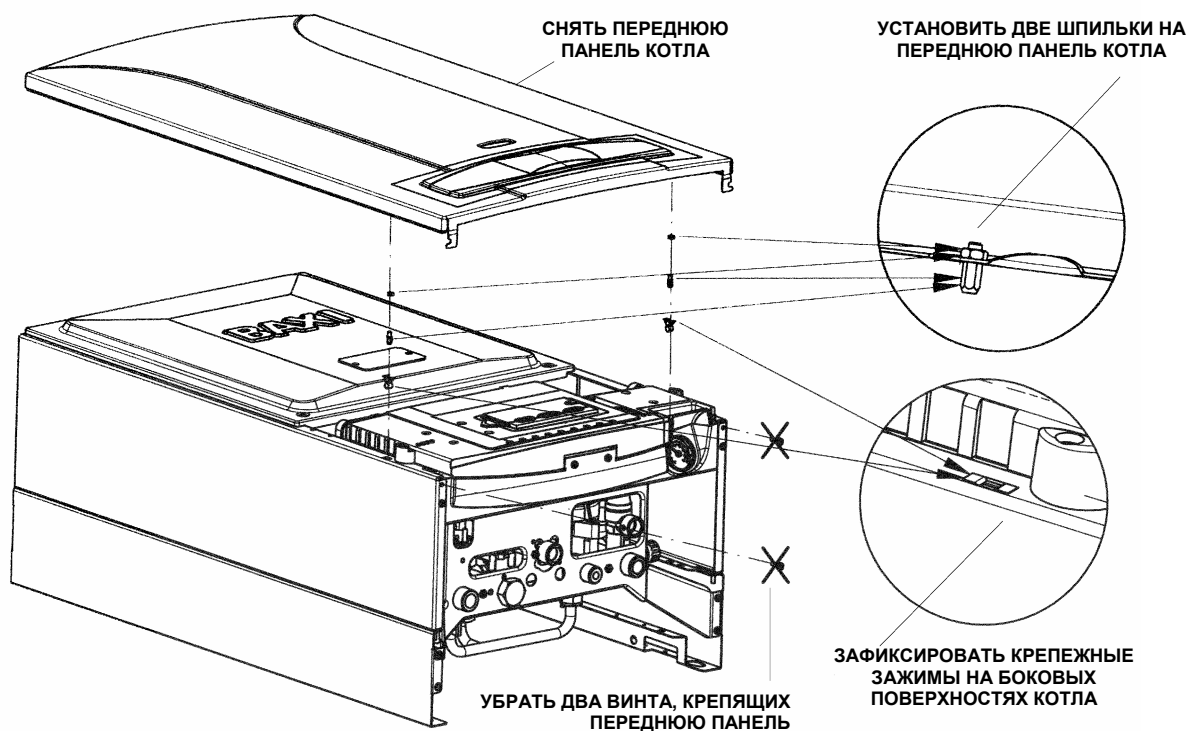


Рис. 1А Последовательность операций по присоединению бойлера



ВЫНУТЬ НАСТЕННЫЙ КОТЕЛ ИЗ УПАКОВКИ И ОСТОРОЖНО ПОЛОЖИТЬ ЕГО НА БОК

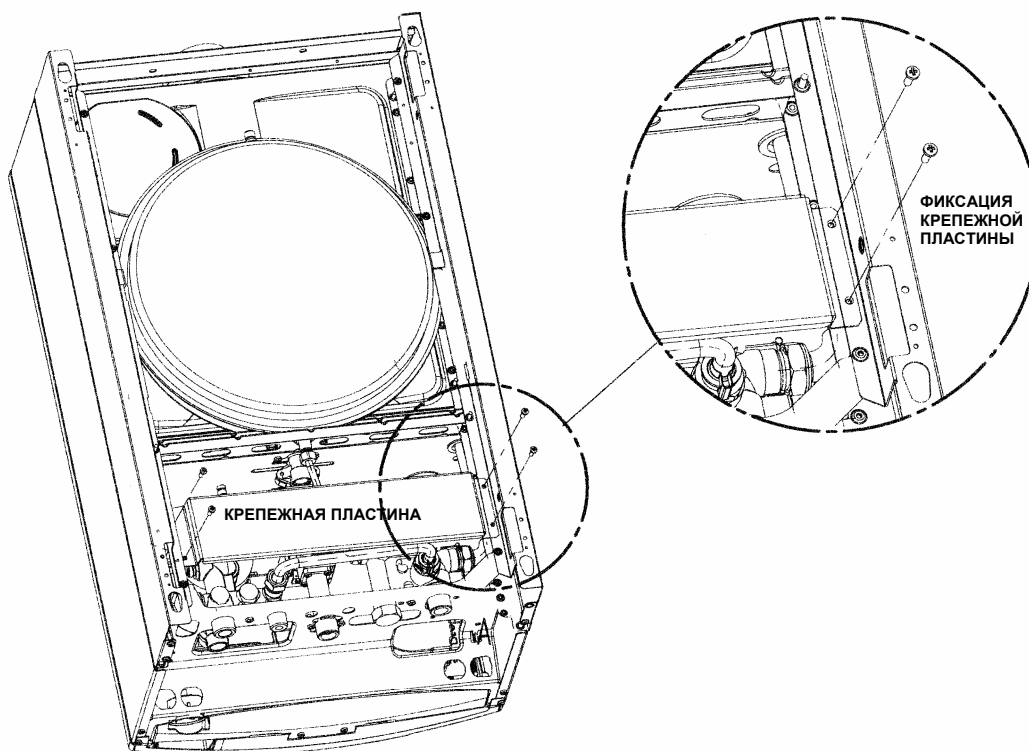


Рис. 1Б Последовательность операций по присоединению бойлера

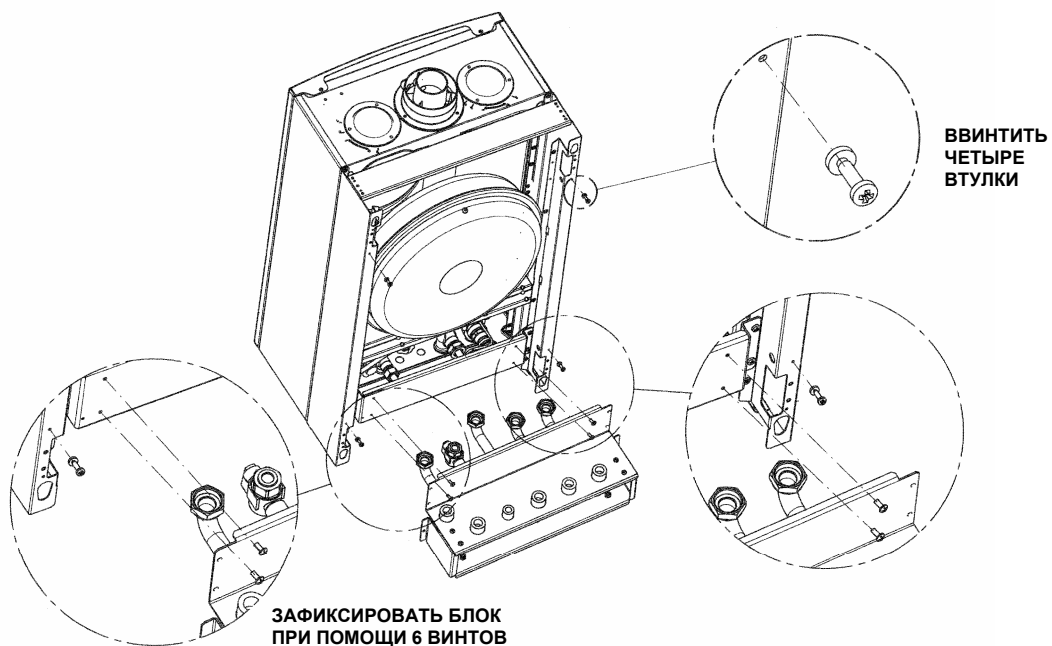
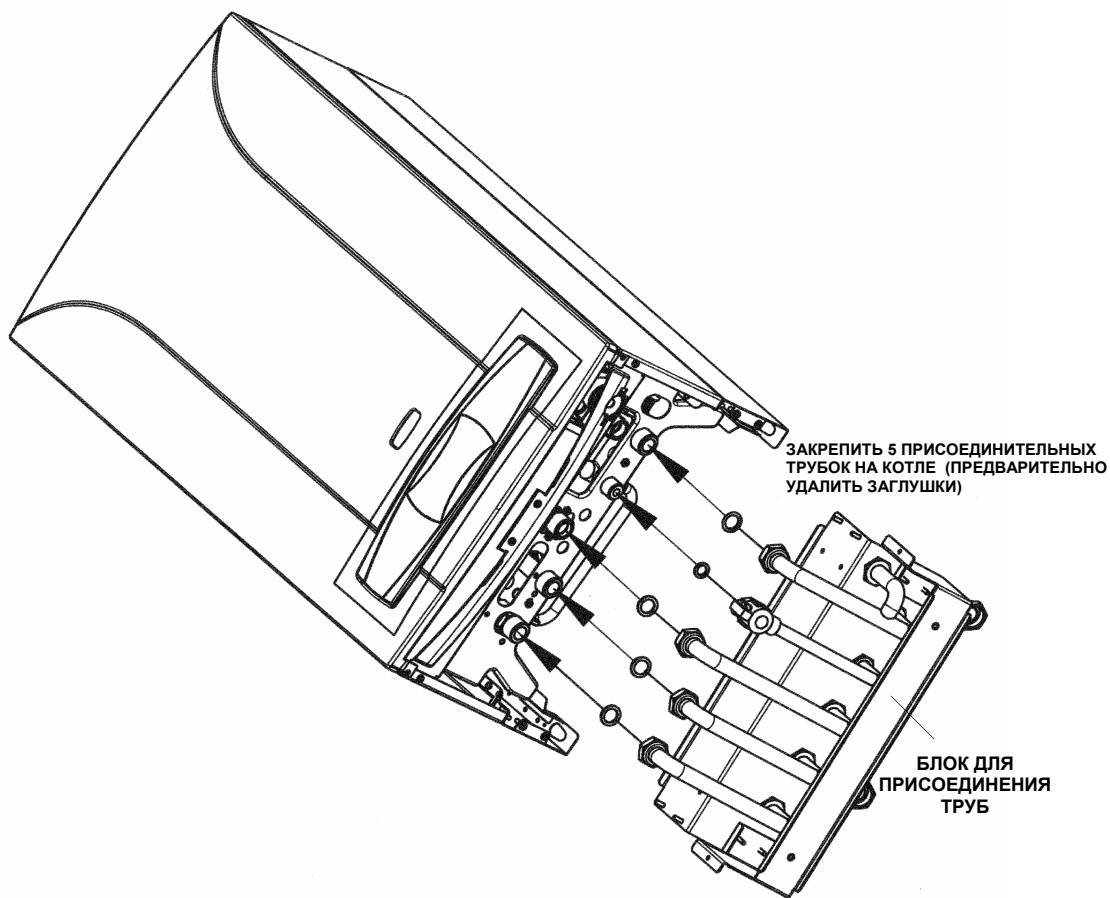


Рис. 1В Последовательность операций по присоединению бойлера



УСТАНОВИТЬ КОТЕЛ НА БОЙЛЕР COMBI

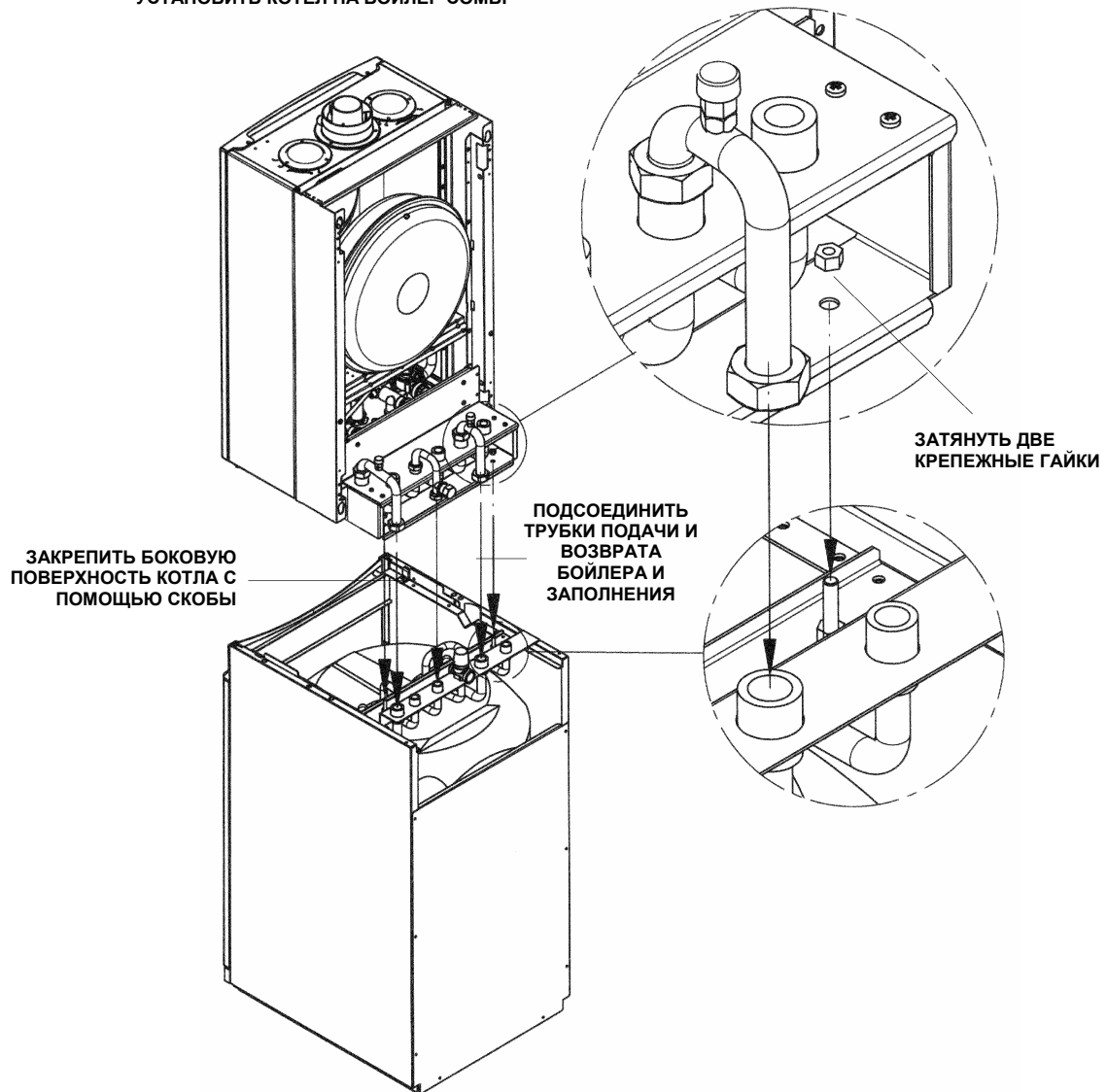
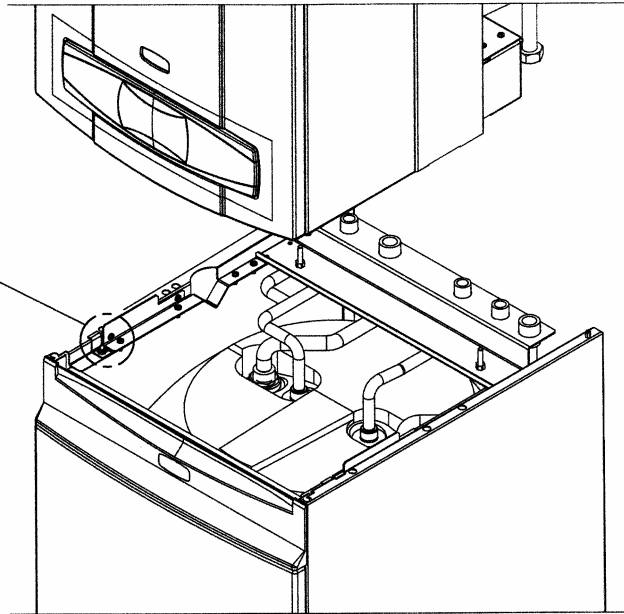


Рис. 1Г Последовательность операций по присоединению бойлера

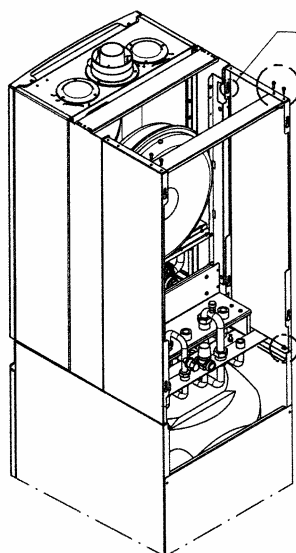


ЗАЖИМ ДЛЯ БОКОВОЙ
ПАНЕЛИ

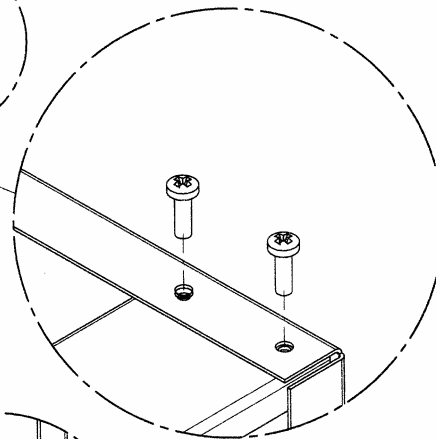
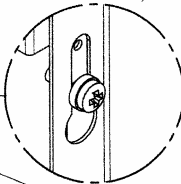
УСТАНОВИТЬ ЗАЖИМ НА
БОКОВУЮ ПАНЕЛЬ И
ЗАФИКСИРОВАТЬ



УСТАНОВКА БОКОВЫХ
ПАНЕЛЕЙ



ЗАКРЕПИТЬ БОКОВЫЕ ПАНЕЛИ
КОТЛА И ПОПЕРЕЧНУЮ СКОБУ
ТОЛЬКО ПОСЛЕ ЗАВЕРШЕНИЯ
УСТАНОВКИ АППАРАТА



ЗАТЯНУТЬ ВИНТЫ
ПОПЕРЕЧНОЙ СКОБЫ
БОКОВЫХ ПАНЕЛЕЙ

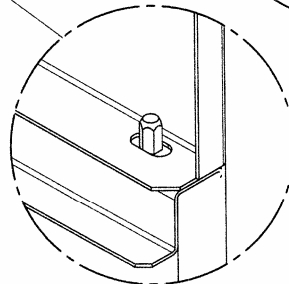
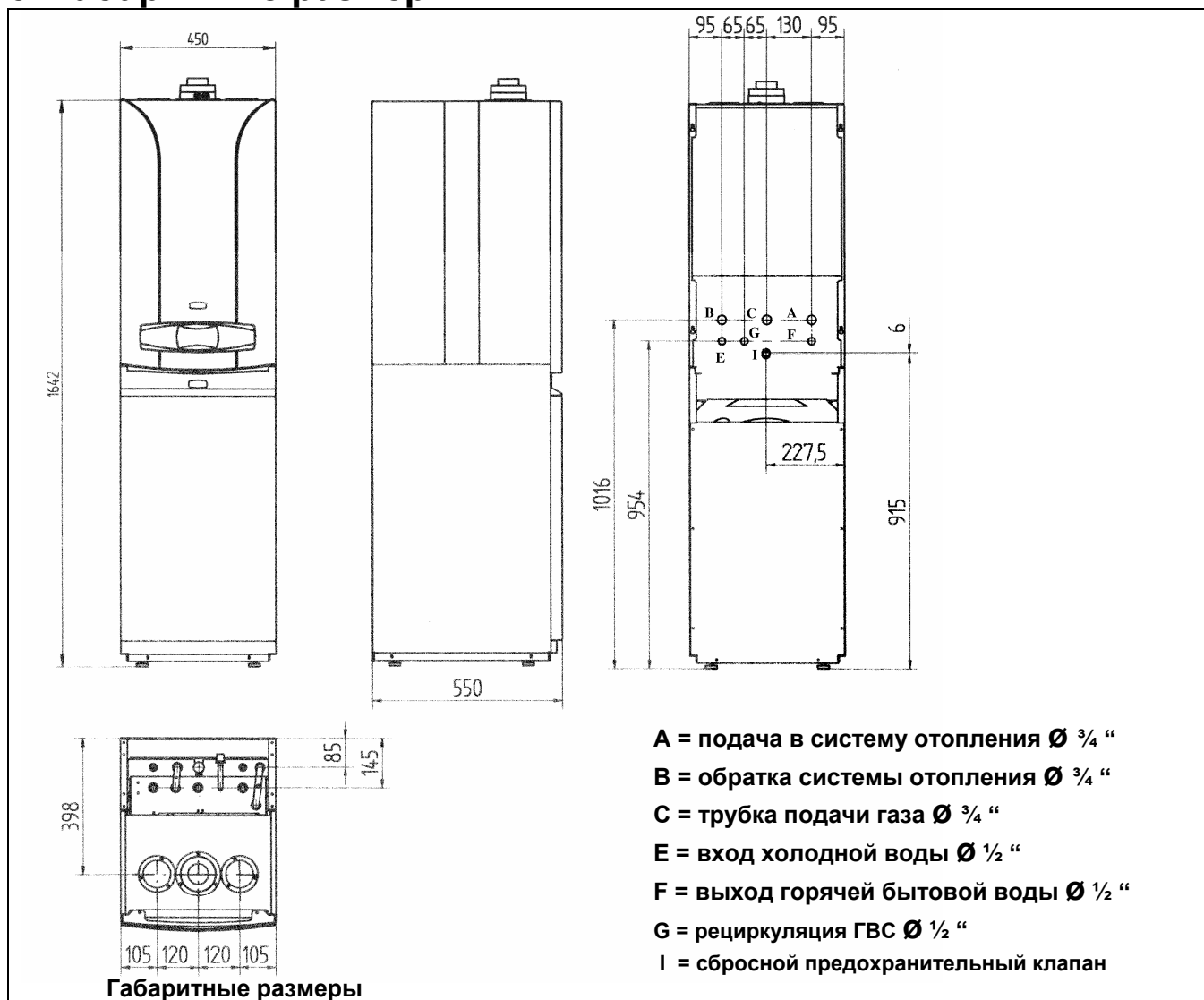


Рис. 1Г Последовательность операций по присоединению бойлера



3. Габаритные размеры.



4. Установка котла

Установка должна осуществляться с учетом дальнейшего обслуживания. Необходимо учитывать вес котла, а также вес воды, имеющейся в системе.

Рекомендуем не прислонять устройство к стене и оставить свободным расстояние, равное 100 мм в задней части котла. В случае неровностей на полу в помещении установки отрегулируйте регулировочные ножки устройства.

После определения места установки котла наметьте на стене точки для присоединения труб. В этих целях используйте крепежный шаблон, поставляемый с устройством. Шаблон должен быть установлен на стене, на высоте 1642 мм.

В комплект поставки котла LUNA 3 COMFORT 1.xxx Fi входят:

- (*) Крепежный шаблон (примечание: не использовать в данной установке)
- (*) Дюбели 8 мм и крючки (примечание: не использовать в данной установке)
- (***) Газовый кран Ø ¾ " и трубка (подачи газа)
- (***) Кран Ø ½ " подачи холодной воды с фильтром и трубка (заполнения контура котла)
- (***) Труба подачи в систему отопления
- (***) Труба возврата из системы отопления
- (***) Герметичные прокладки
- (***) Телескопические муфты

(*) комплектующие, которые не должны быть использованы в данной установке

(**) комплектующие для присоединения по крепежному шаблону бойлера Combi (не по крепежному шаблону котла)

(***) кран подачи воды G 1/2" с фильтром должен быть установлен на входе холодной воды (E)

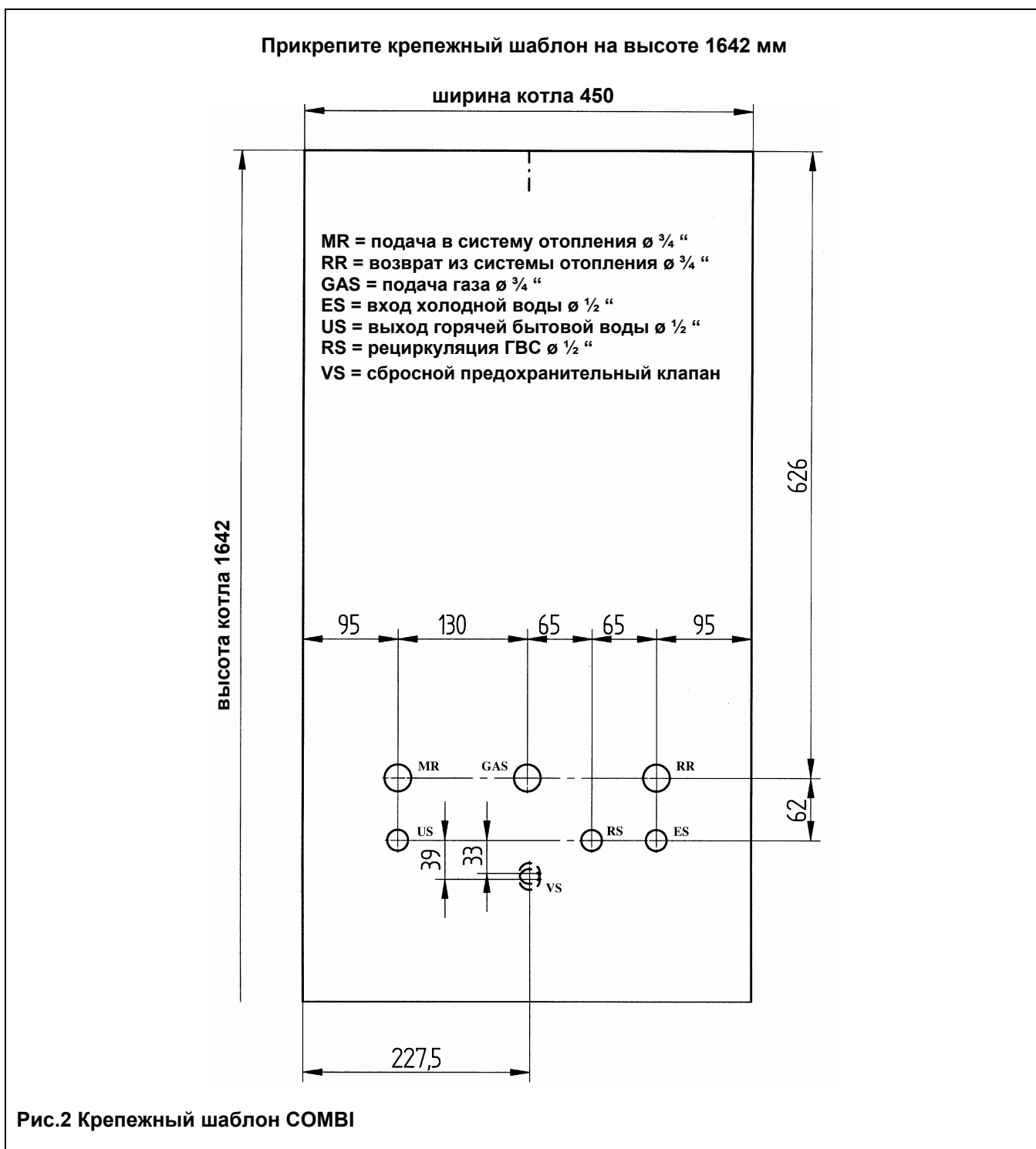


В комплект поставки бойлера Combi входят:

- (*) Крепежный шаблон (примечание: не использовать в данной установке)
- Труба выхода горячей бытовой воды
- Герметичные прокладки
- Телескопические муфты

(*) Используйте крепежный шаблон, поставляемый с комплектом.

Выполните установку, начав с гидравлических и газовых присоединений, указанных на нижней перемычке самого крепежного шаблона. Комплект гибких шлангов не используется. В данном случае не должны устанавливаться трубки, поставляемые отдельно.



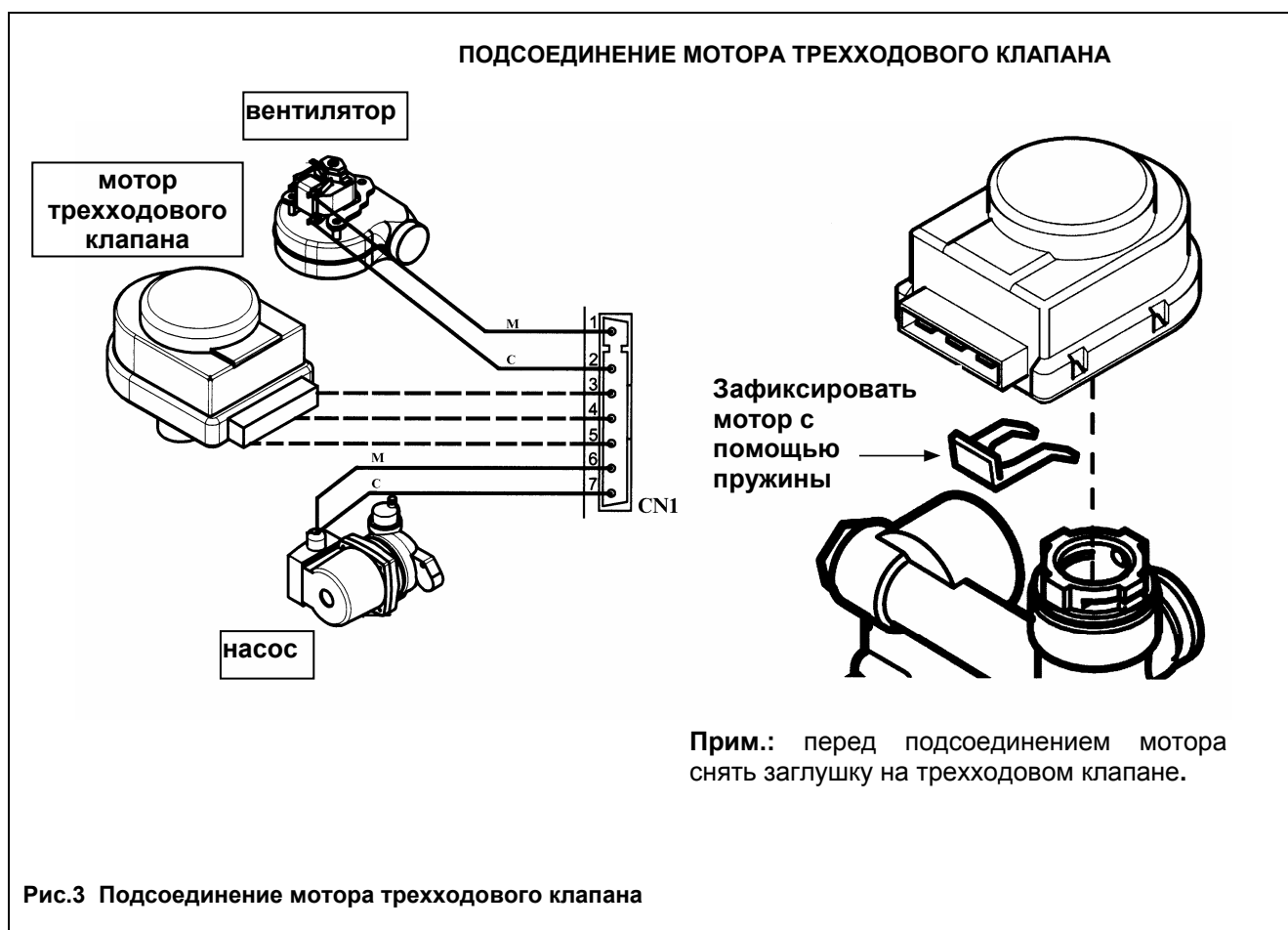


5. Подсоединение мотора трехходового клапана.

Подсоединить мотор трехходового клапана, как показано на рис.3.

Для подключения проводки действовать следующим образом:

- Снять переднюю панель котла;
 - Повернуть панель управления и, отвинтив три винта, снять защитную крышку;
 - Подсоединить провода (белый - красный - черный), идущие от мотора трехходового клапана, как показано на рис.3;
- ВНИМАНИЕ:** проверьте правильность подключения проводов к разъему CN1 электронной платы.
- Провести электрический кабель через кабеледержатель панели управления;
 - Закрыть панель управления, зафиксировав ее крепежными винтами.





6. Присоединение датчика бойлера

Для присоединения датчика бойлера выполнить перечисленные ниже операции:

- Снять переднюю панель котла;
- Повернуть вниз панель управления и, сняв защитную крышку, получить доступ к клеммной колодке M2;
- Провести кабель через кабеледержатель, расположенный на поперечной скобе котла;
- Присоедините кабель датчика NTC приоритета контура ГВС бойлера Combi к клеммной колодке M2 (рис.4), предварительно удалив сопротивление.

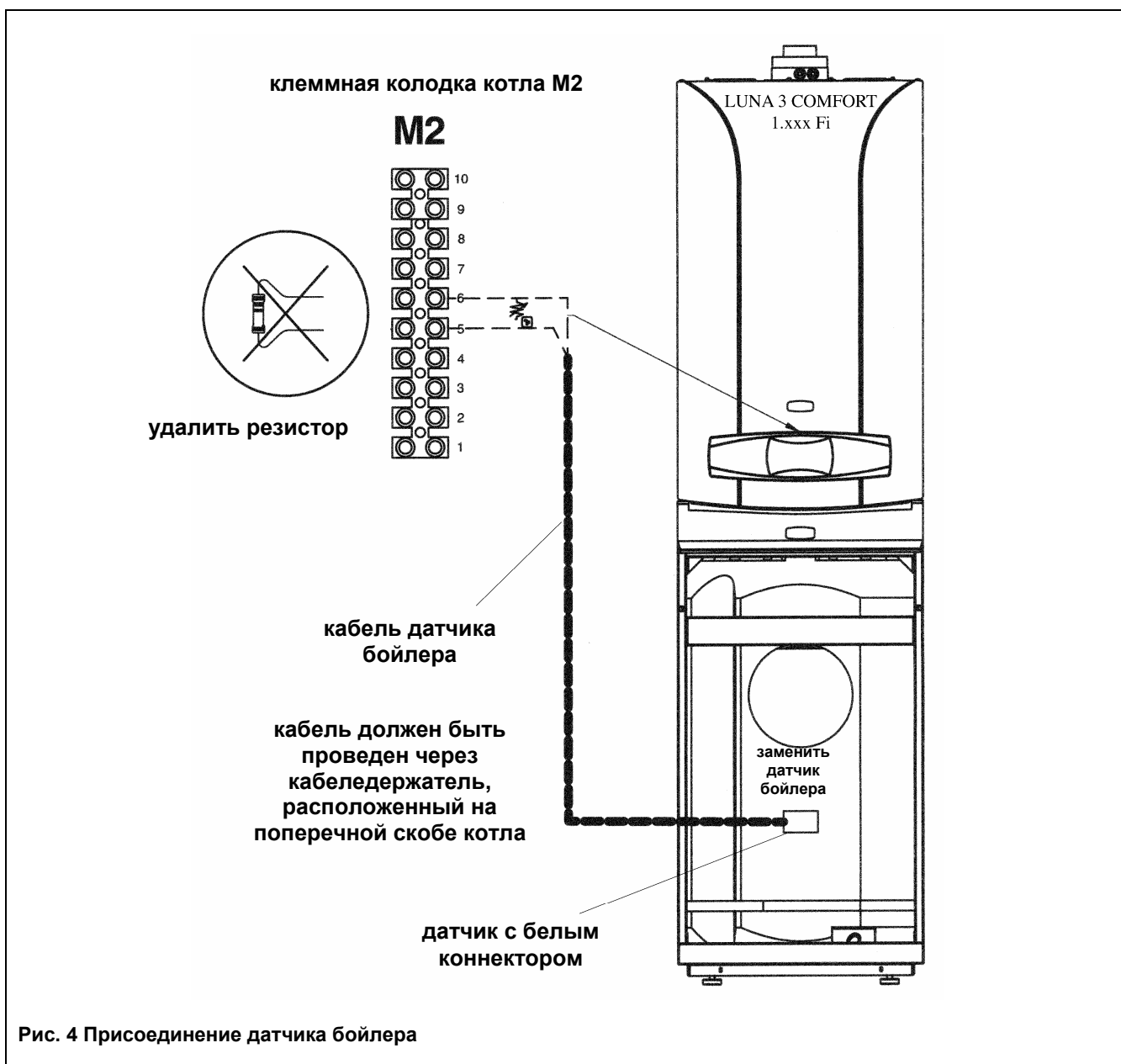


Рис. 4 Присоединение датчика бойлера

6.1 Замена датчика бойлера

- Снимите передний шаблон, удерживаемый магнитами, и нижнюю переднюю панель, закрепленную зажимами. Для этого с силой потяните за боковые края панели.
- Замените датчик бойлера с красным присоединением на датчик с белым присоединением, который поставляется в комплекте к котлу LUNA 3 COMFORT 1.xxx Fi.



7. Стравливание воздуха

При первом заполнении системы необходимо удалить воздушные пробки, которые могли образоваться в системе. Для выполнения данной операции необходимо последовательно включать котел для работы в контуре ГВС и отопления при выключенной горелке в соответствии с приведенными ниже инструкциями:

- Снять боковые панели котла;
- Перекрыть газовый кран;
- Нажать кнопку и перейти в режим работы «зима» (на дисплее появляются);
- Установить с помощью кнопок +/- максимальное значение температуры в контуре ГВС; в этом положении трехходовой клапан работает на змеевик бойлера; на дисплее горит ;
- Открыть и закрыть два ручных воздухоотводчика, расположенные на присоединительных трубах змеевика (данная операция должна выполняться при снятых боковых панелях котла);
- Поочередно установить на максимальное значение температуру воды в контуре отопления и на минимальное значение температуру воды в контуре ГВС; в этом положении трехходовой клапан работает на контур отопления; на дисплее горит .

При необходимости повторите несколько раз данные операции.

Смотреть также инструкции по эксплуатации, прилагаемые к котлу.

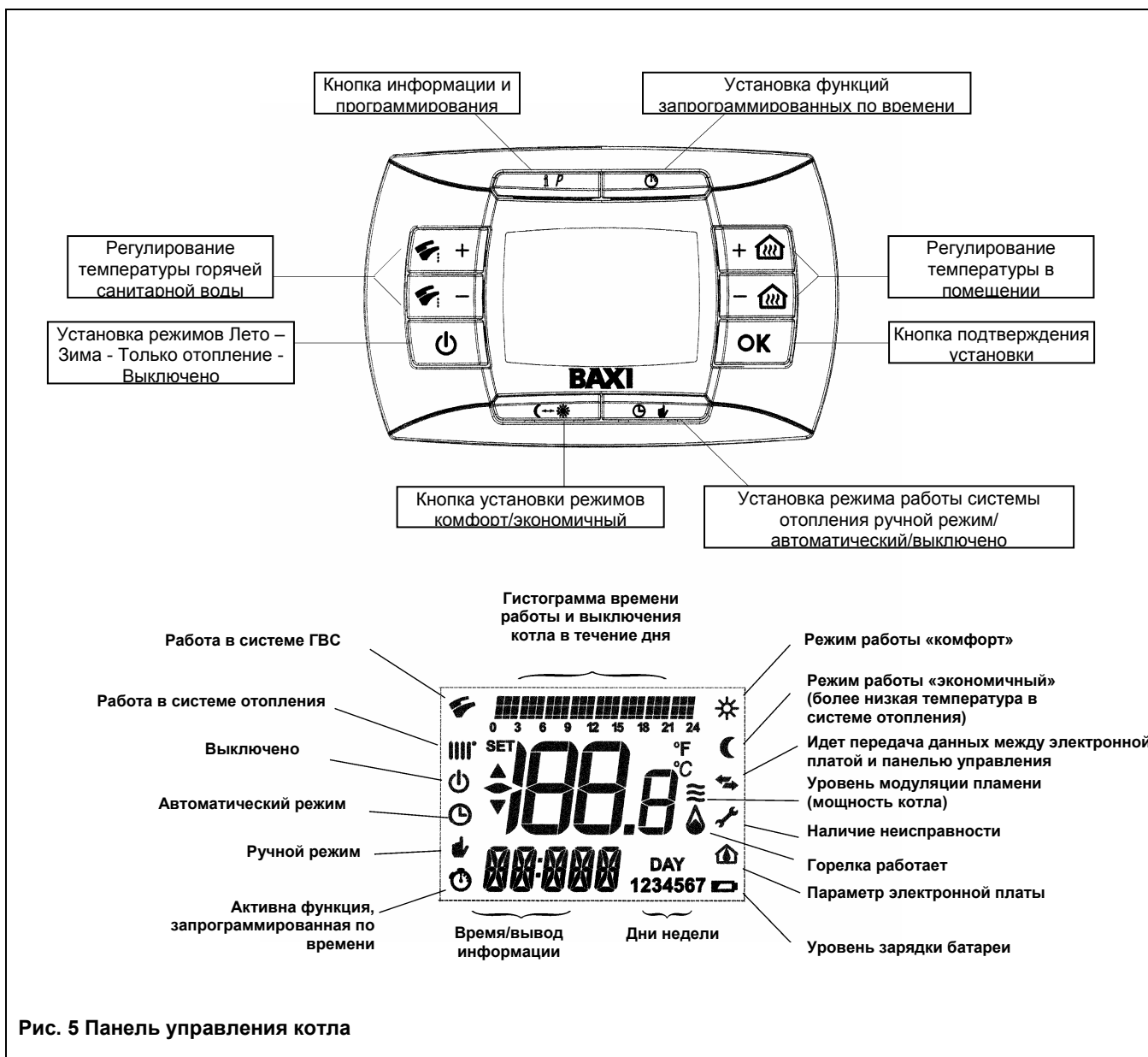


Рис. 5 Панель управления котла



8. Регулирующие и предохранительные устройства

Данный бойлер отвечает всем действующим европейским нормам и правилам и в частности, помимо прочих устройств, оснащен следующим устройством безопасности:

- Предохранительный клапан контура ГВС

Данный клапан настроен на 8 бар. Рекомендуется предусмотреть присоединение клапана к канализации через воронку и гибкий шланг.

Запрещается использовать предохранительный клапан контура ГВС для слива воды из системы ГВС.

9. Слив воды из бойлера

Слив воды из бойлера может быть выполнен при помощи специального крана, расположенного в нижней части бойлера. Для доступа к крану необходимо снять нижнюю переднюю панель, после чего следует выполнить следующие операции:

- Снимите передний шаблон, удерживаемый магнитами;
- Снимите нижнюю переднюю панель, закрепленную зажимами; для этого с силой потяните за боковой край панели;
- Снимите одну из двух боковых панелей и закройте кран подачи холодной воды в котел;
- Откройте кран горячей воды в точке, расположенной как можно ближе к котлу;
- Соедините шланг со штуцером крана слива и направьте шланг к сливу;
- Плавное отвинтите гайку крана.

Запрещается использовать предохранительный клапан контура ГВС для слива воды из системы ГВС.

10. Расширительный бак контура ГВС (поставляется отдельно).

Предохранительный клапан контура ГВС может сработать в следующих трех случаях:

- если давление в водопроводе превышает 4 бара и требуется установка редуктора давления воды;
- в системе холодного водоснабжения установлен обратный клапан;
- протяженность системы холодного водоснабжения не достаточна, чтобы вместить воду при тепловом расширении.

Во избежание срабатывания предохранительного клапана в контуре ГВС надлежит установить расширительный бак.

Комплект для присоединения расширительного бака заказывается отдельно.

Для установки расширительного бака выполните следующие операции:

- Снимите передний шаблон, удерживаемый магнитами;
- Снимите нижнюю переднюю панель, закрепленную зажимами; для этого с силой потяните за боковой край панели;
- Осуществите слив воды из бойлера, в соответствии с рекомендациями раздела 9;
- Установите расширительный бак в соответствующее углубление в изоляции, предусмотренное в устройстве, и зафиксируйте его передней перемычкой при помощи двух саморезов;
- Снимите сливной кран бойлера и установите Т-образный гидравлический фитинг;
- Присоедините гибкую подводку и кран к Т-образному гидравлическому фитингу.

При выполнении работ также руководствуйтесь инструкциями, прилагаемыми к расширительному баку.

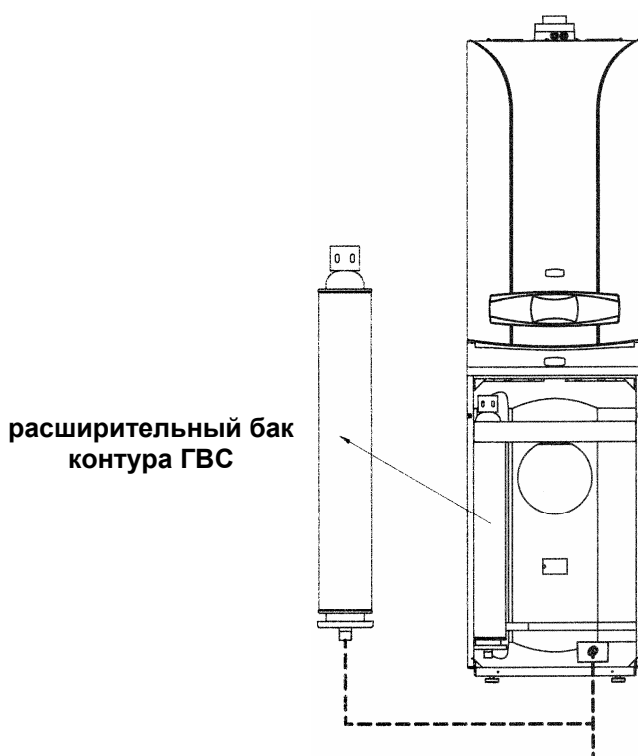


Рис. 6 Расширительный бак контура ГВС

11. Чистка змеевика бойлера

Для выполнения данной операции действуйте в соответствии с приведенными ниже инструкциями:

- Слейте воду из бойлера, в соответствии с рекомендациями раздела 9;
- Снимите передний фланец, предварительно отвинтив 6 крепежных винтов;
- Очистите спирали змеевика ершиком и удалите кусочки накипи при помощи пылесоса;
- Убедитесь в целостности магниевых анодов, установленных внутри бойлера; при необходимости замените анод;

Снятие бойлера

Вы можете также снять бойлер, в том случае если это необходимо.

Для выполнения данной операции действуйте в соответствии с приведенными ниже инструкциями:

- Осуществите слив воды из котла, согласно техническому руководству котла;
- Слейте воду из бойлера, в соответствии с рекомендациями раздела 9;
- Снимите передний шаблон, удерживаемый магнитами, а также две металлические перемычки, зафиксированные винтами;
- Отвинтите гидравлические присоединения, расположенные в верхней части бойлера;
- Разрежьте крепежный ремень и снимите передний изоляционный кожух;
- Снимите бойлер, предварительно наклонив его вперед.



12. Заполнение системы.

Важно: регулярно проверяйте по манометру (14) значение давления в системе, которое должно составлять 1 – 1,5 бар при холодной системе отопления. При превышении давления откройте кран слива воды из котла. Если давление ниже нормы, откройте кран заполнения котла (рис.7).

Для доступа к кранам снимите переднюю панель, которая крепится с помощью магнитов.

Рекомендуется заполнять систему отопления очень медленно для облегчения стравливания воздуха.

В случае если давление котла часто падает, необходимо обратиться в обслуживающую организацию.

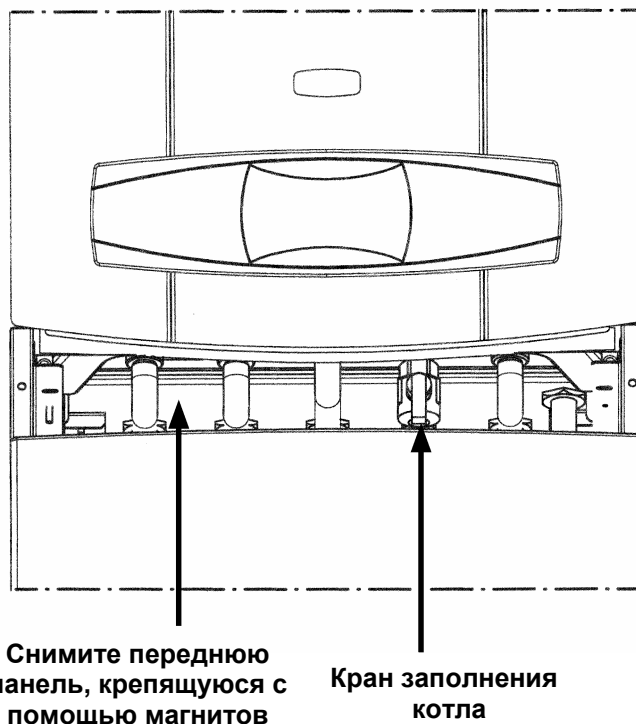
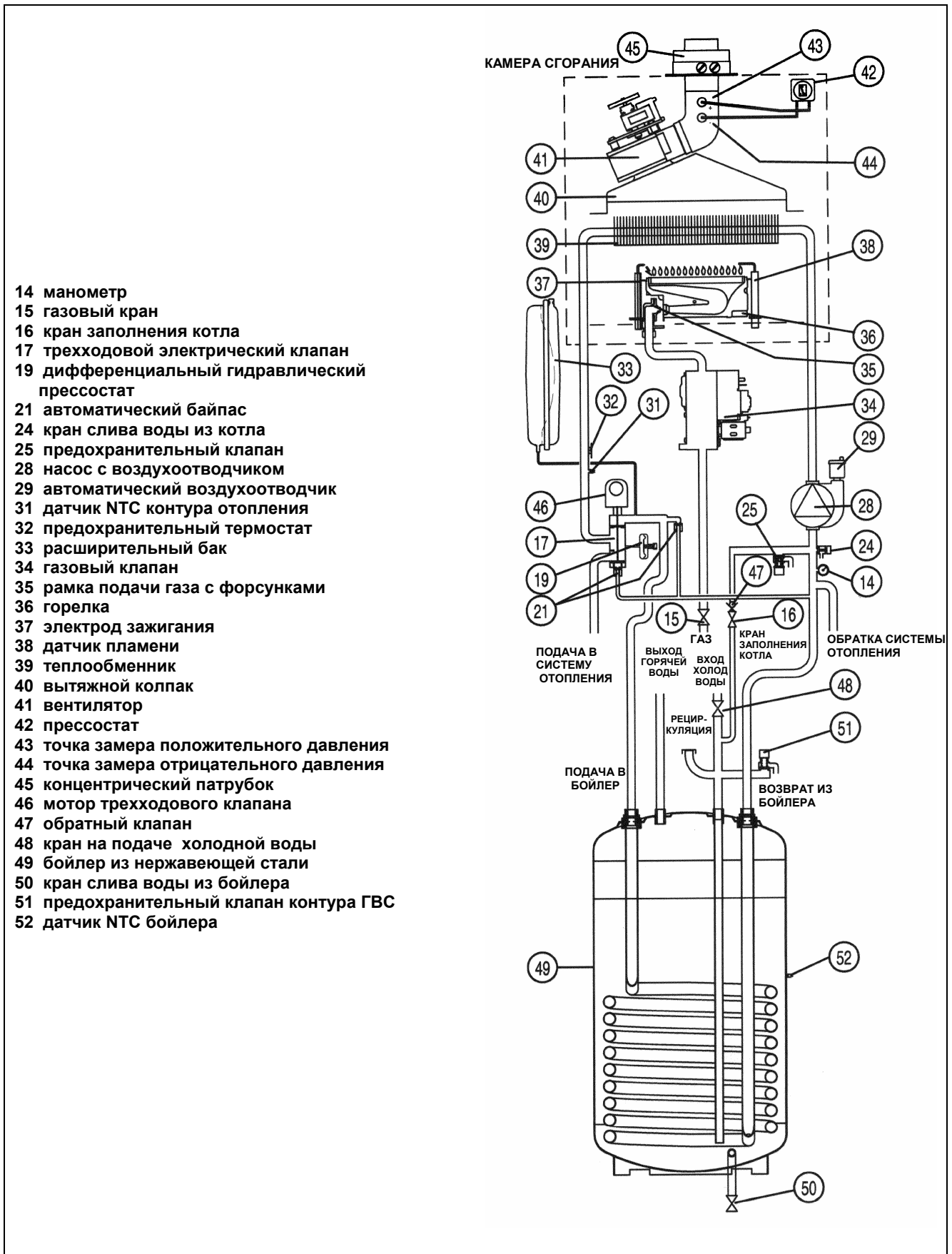


Рис. 7 Заполнение системы



13. Функциональная схема





14. Технические характеристики.

Модель котла LUNA 3 COMFORT		1.240 Fi	1.310
Емкость бойлера	л	80	80
Максимальная тепловая мощность (котла)	кВт	26,9	33,3
Максимальная полезная тепловая мощность (котла)	кВт	25	31
	ккал/ч	21.500	26.700
Максимальное давление воды в контуре ГВС	бар	8	8
Диапазон регулирования температуры воды в бойлере	°С	35 – 65	35 – 65
Время нагрева воды в бойлере при $\Delta T = 50^{\circ}\text{C}$	мин	12	9
Количество горячей воды за первые 30 мин (без ограничителя выхода воды) при $\Delta T = 30^{\circ}\text{C}$	л/30 мин	438	520
Количество горячей воды при $\Delta T = 25^{\circ}\text{C}$	л/мин	14,3	17,8
Количество горячей воды при $\Delta T = 35^{\circ}\text{C}$	л/мин	10,2	12,7
Приведенный расход воды согласно EN 625	л/мин	22,9	25,4
Вес нетто (котел + бойлер Combi)	кг	45 (81)	45 (84)

Компания BAXI S.p.A., постоянно работая над усовершенствованием предлагаемой продукции, оставляет за собой право без предварительного уведомления вносить необходимые технические изменения в свою продукцию. Настоящее руководство поставляется в качестве информативной поддержки и не может считаться контрактом в отношении третьих лиц.

BAXI S.p.A.
36061 Bassano del Grappa (VI) Italia
Via Trozzetti, 20
Tel. 0424 517111
Telefax 0424 38089

Компания «БАКСИ»
Представительство в России
Тел./факс +7 095 101-39-14
E-mail: service@baxi.ru
Сайт: www.baxi.ru